

Productinformatie

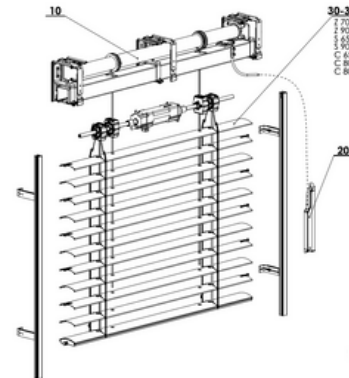
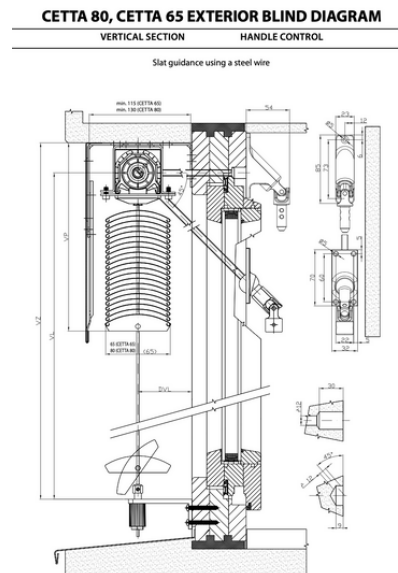
Met de Zon en Scherm Cetta buitenjaloerie ben je de hinderlijke zonnestrallen de baas en bepaal je zelf de mate van lichtinval. Een buitenjaloerie bestaat uit een o.a. een bovenbak, onderlat, lamellen en zijgeleiding. Al deze onderdelen worden gemaakt van hoogwaardig aluminium. De lamellen reflecteren de zonnestrallen en houden de warmte tegen. 's Zomers blijft het binnen koel en in de winter heeft een buitenjaloerie een isolerende en energiebesparende werking.

Producteigenschappen

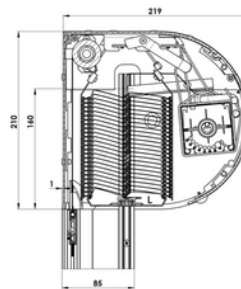
- Materiaal:** Aluminium
- Maximale breedte:** 400 cm (maatwerk)
- Maximale hoogte:** 400 cm (maatwerk)
- Lamelbreedte (mm):** 65 of 80
- Lamellen:** gekraald of ongekraald
- Bediening:** Handmatig (elektrisch optioneel)
- Opties:** aluminium geleiders, L-koof, U-koof, Somfy TaHoma Box, staaldraad geleiders, windautomaat, zonnecel, cassette



Afmetingen



Cassette



Afmetingen lamellen

